

Three Wavelength Laser

G-DFB3590

1310nm&1490nm&1550nm DFB 三波长激光器

■ 性能指标:

1310nm 参数	符号	测试条件	最小值	典型值	最大值	单位
额定功率	P _{out}	I _{op} = I _{th} + 20	1	1.5	-	mW
中心波长	λ	CW	1290	1310	1330	nm
光谱宽度	$\Delta \lambda$	CW	-	0.1	1	nm
边模抑制比	SMSR	P _o = 5 mW	35	40	-	dB
阈值电流	I _{th}	CW	-	6	12	mA
工作电流	I _{op}	CW	-	30	40	mA
工作电压	V _{op}	CW	-	1.1	1.5	V
上升下降时间	Tr/Tf	CW	-	0.1	0.2	ns
探测器电流	I _m	CW	0.1	0.5	0.9	mA
探测器暗电流	I _d	CW	-	-	10	nA

1490nm 参数	符号	测试条件	最小值	典型值	最大值	单位
额定功率	P _{out}	I _{op} = I _{th} + 20	1	1.5	-	mW
中心波长	λ	CW	1483	1490	1493	nm
光谱宽度	$\Delta \lambda$	CW	-	0.1	1	nm
边模抑制比	SMSR	P _o = 5 mW	35	40	-	dB
阈值电流	I _{th}	CW	-	8	15	mA
工作电流	I _{op}	CW	-	30	50	mA
工作电压	V _{op}	CW	-	1.1	1.5	V
上升下降时间	Tr/Tf	CW	-	0.1	0.2	ns
探测器电流	I _m	CW	0.1	0.5	0.9	mA
探测器暗电流	I _d	CW	-	-	10	nA

武汉华奥光电科技有限公司

地址: 武汉市东湖开发区武大园路武大科技园创业楼四楼
电话: 027-59880828 87196480 87196490
Email: coc@coctech.com

<http://www.coctech.com>
传真: 027-59880829

Three Wavelength Laser

G-DFB3590

1550nm 参数	符号	测试条件	最小值	典型值	最大值	单位
额定功率	P _{out}	I _{op} = I _{th} + 20	1	1.5	-	mW
中心波长	λ	CW	1530	1550	1570	nm
光谱宽度	$\Delta \lambda$	CW	-	0.1	1	nm
边模抑制比	SMSR	P _o = 5 mW	35	40	-	dB
阈值电流	I _{th}	CW	-	8	15	mA
工作电流	I _{op}	CW	-	30	50	mA
工作电压	V _{op}	CW	-	1.1	1.5	V
上升下降时间	T _r /T _f	CW	-	0.1	0.2	ns
探测器电流	I _m	CW	0.1	0.5	0.9	mA
探测器暗电流	I _d	CW	-	-	10	nA

■ 额定极限值:

参数	符号	参数值	单位
激光二极管正向电流	I _{F(LD)}	150	mA
激光二极管反向电压	V _{R(LD)}	2	V
探测器工作电流	I _{F(PD)}	2	mA
探测器反向电压	V _{R(PD)}	20	V
工作温度	T _{OP}	-40 ~ +85	°C
储存温度	T _{ST}	-40 ~ +100	°C
引线焊接温度/时间	-	240/10	°C/S

■ 管脚定义:

编号	A Type	B Type
1	PD Anode	LD anode/PD Cathode
2	PD Cathode	PD Anode
3	LD Cathode	LD Cathode
4	LD Anode	Case

武汉华奥光电科技有限公司

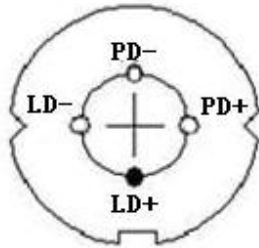
地址: 武汉市东湖开发区武大园路武大科技园创业楼四楼
 电话: 027-59880828 87196480 87196490
 Email: coc@coctech.com

<http://www.coctech.com>
 传真: 027-59880829

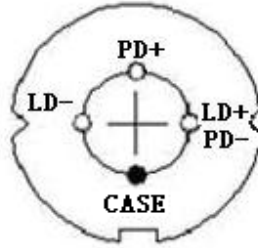
Three Wavelength Laser

G-DFB3590

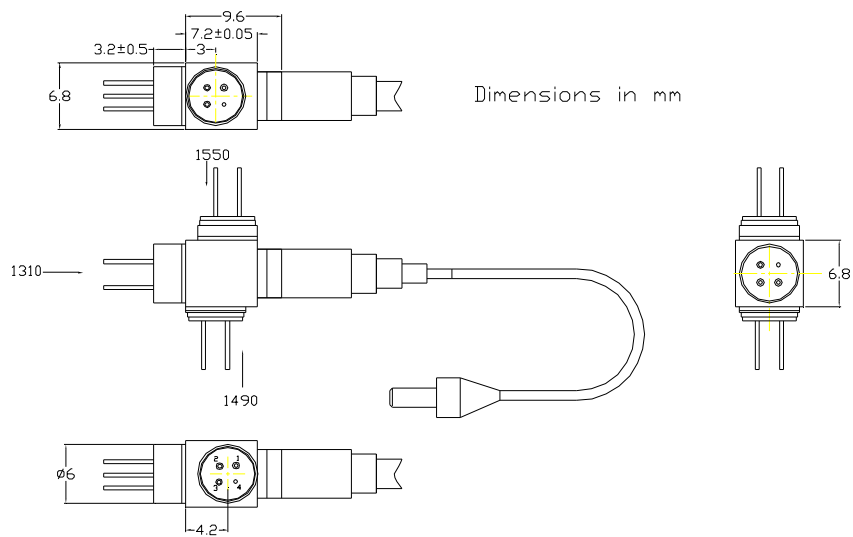
A Type



B Type



■ 安装尺寸:



武汉华奥光电科技有限公司

地址：武汉市东湖开发区武大园路武大科技园创业楼四楼
电话：027-59880828 87196480 87196490
Email：coc@coctech.com

<http://www.coctech.com>
传真：027-59880829