

InGaAs PIN photodiode

G-PD775



■ 典型应用:

- 光纤通信
- 光功率测量/监控
- 仪器仪表

■ 特点:

- 高响应度
- 高稳定性
- 低暗电流
- TO46球窗气密封装

■ 性能指标:

参数	符号	测试条件	最小值	典型值	最大值	单位
响应度@1550	R	Vr= 0V	0.90	0.95	-	A/W
暗电流	I _d	Vr= -5V	-	0.1	1	nA
工作波长	λ	-	800	-	1700	nm
光敏面直径	φ	-	-	0.075	-	mm
带宽	f _c	-	1.25	-	-	GHz
结电容	C	Vr= -5V	-	0.5	0.8	pf
工作电压	Vr	-	-	-	-20	V
工作温度	Top	-	-30	-	+65	°C
存储温度	Tst	-	-40	-	+85	°C

武汉华奥光电科技有限公司

地址: 武汉市东湖开发区武大园路武大科技园创业楼四楼
电话: 027-59880828 87196480 87196490
Email: coc@coctech.com

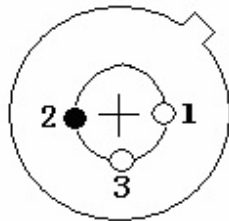
<http://www.coctech.com>
传真: 027-59880829

InGaAs PIN photodiode

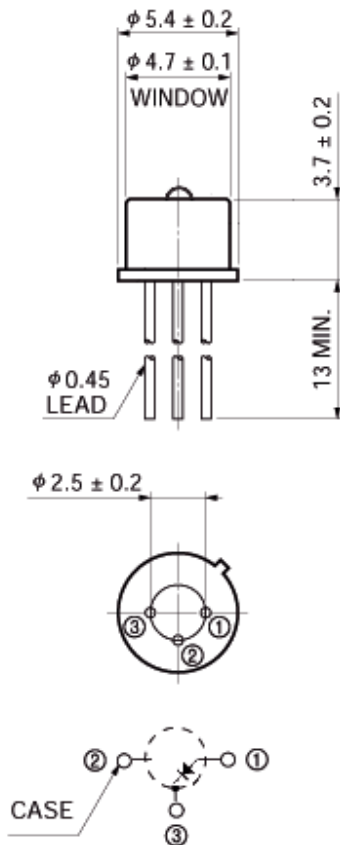
G-PD775

管腿定义:

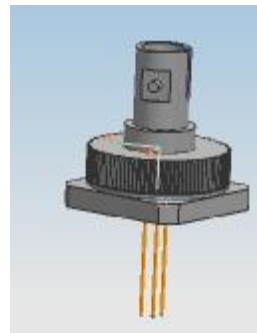
1. P
2. CASE
3. N



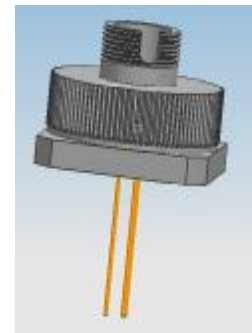
外形封装尺寸:



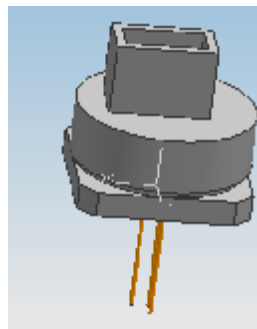
金属件连接 3D 图



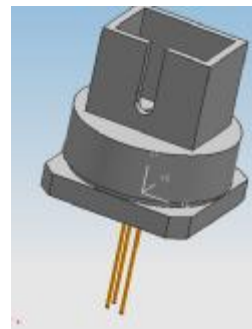
ST 金属件装配



FC 金属件装配



LC 金属件装配



SC 金属件装配

注：可根据客户要求定制金属连接件

武汉华奥光电科技有限公司

地址：武汉市东湖开发区武大园路武大科技园创业楼四楼
电话：027-59880828 87196480 87196490
Email：coc@coctech.com

<http://www.coctech.com>
传真：027-59880829