

# InGaAs PIN photodiode

## G-PD850



### ■ 典型应用:

- 光纤通信仪表
- 光功率测量/监控
- 光传感

### ■ 特点:

- 高响应度
- 高稳定性
- 低暗电流
- TO46平窗气密封装

### ■ 性能指标:

| 参数       | 符号              | 测试条件        | 最小值  | 典型值  | 最大值  | 单位  |
|----------|-----------------|-------------|------|------|------|-----|
| 响应度@1550 | R               | $V_r = 0V$  | 0.95 | 1.00 | -    | A/W |
| 暗电流      | $I_d$           | $V_r = -5V$ | -    | 1.0  | 5    | nA  |
| 工作波长     | $\lambda$       | -           | 800  | -    | 1700 | nm  |
| 光敏面直径    | $\phi$          | -           | -    | 0.5  | -    | mm  |
| 带宽       | f <sub>c</sub>  | -           | -    | -    | -    | GHz |
| 结电容      | C               | $V_r = -5V$ | -    | 12   | 18   | pf  |
| 工作电压     | $V_r$           | -           | -    | -    | -20  | V   |
| 工作温度     | T <sub>op</sub> | -           | -30  | -    | +65  | °C  |
| 存储温度     | T <sub>st</sub> | -           | -40  | -    | +85  | °C  |

### 武汉华奥光电科技有限公司

地址: 武汉市东湖开发区武大园路武大科技园创业楼四楼  
电话: 027-59880828 87196480 87196490  
Email: coc@coctech.com

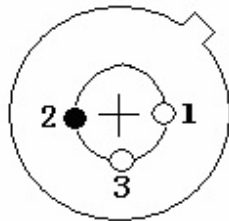
<http://www.coctech.com>  
传真: 027-59880829

# InGaAs PIN photodiode

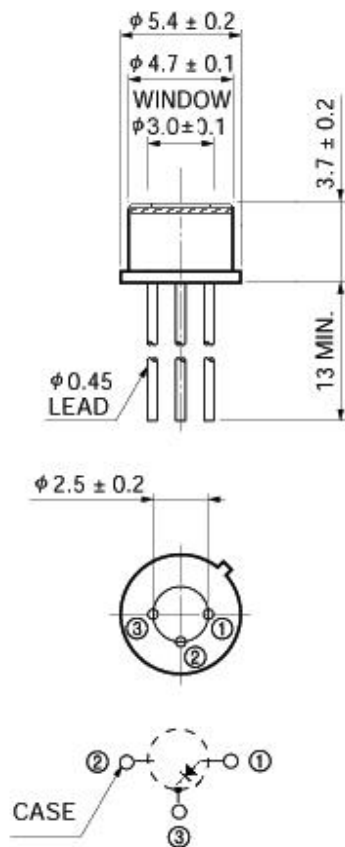
## G-PD850

### ■ 管腿定义:

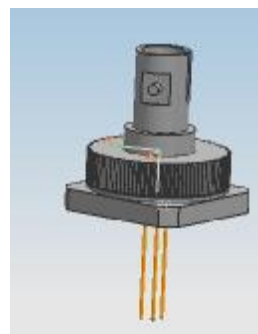
1. P
2. CASE
3. N



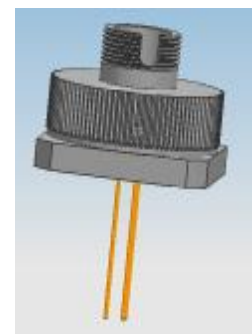
### ■ 外形封装尺寸:



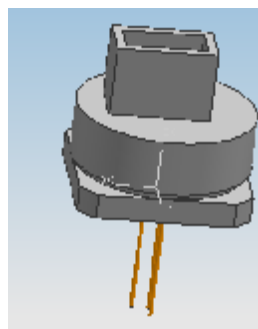
### 金属件连接 3D 图



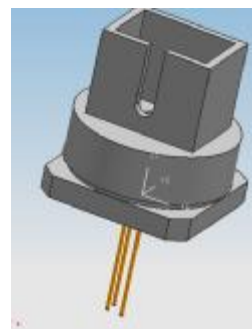
ST 金属件装配



FC 金属件装配



LC 金属件装配



SC 金属件装配

注：可根据客户要求定制金属连接件

### 武汉华奥光电科技有限公司

地址：武汉市东湖开发区武大园路武大科技园创业楼四楼  
电话：027-59880828 87196480 87196490  
Email：coc@coctech.com

<http://www.coctech.com>  
传真：027-59880829