

InGaAs PIN photodiode

G-PD850L



- **典型应用:**
 - 光功率测量/监控
 - 光通信
 - 光传感
- **特点:**
 - 高响应度
 - 高稳定性
 - 低暗电流
 - TO46平窗气密封装

- **性能指标:**

| 参数 | 符号 | 测试条件 | 最小值 | 典型值 | 最大值 | 单位 |
|----------|-----------------|---------|------|------|------|-----|
| 响应度@1550 | R | Vr= 0V | 0.9 | 1.3 | - | A/W |
| 暗电流 | I _d | Vr= -1V | - | 5 | 50 | uA |
| 工作波长 | λ | - | 1400 | 2300 | 2600 | nm |
| 光敏面直径 | φ | - | - | 0.5 | - | mm |
| 带宽 | f _c | 3dB | - | 50 | - | MHz |
| 结电容 | C | Vr= 1V | - | - | 60 | pf |
| 工作电压 | Vr | - | - | - | -1 | V |
| 工作温度 | T _{op} | - | -30 | - | +65 | °C |
| 存储温度 | T _{st} | - | -40 | - | +85 | °C |

武汉华奥光电科技有限公司

地址：武汉市东湖开发区武大园路武大科技园创业楼四楼
电话：027-59880828 87196480 87196490
Email：coc@coctech.com

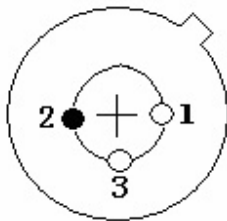
<http://www.coctech.com>
传真：027-59880829

InGaAs PIN photodiode

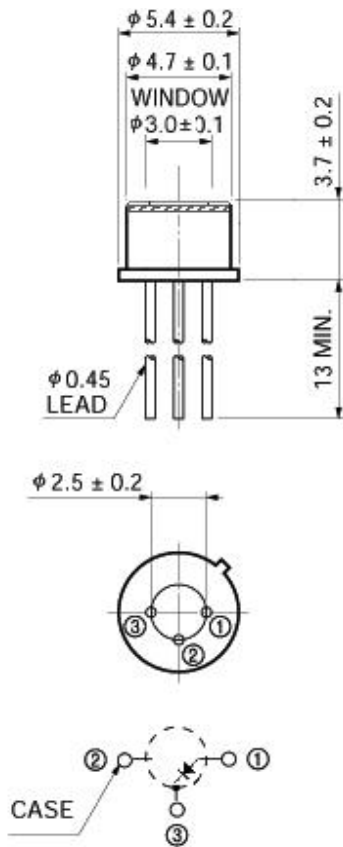
G-PD850L

管腿定义:

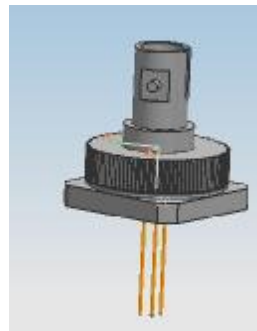
1. P
2. CASE
3. N



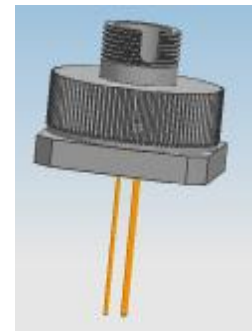
外形封装尺寸:



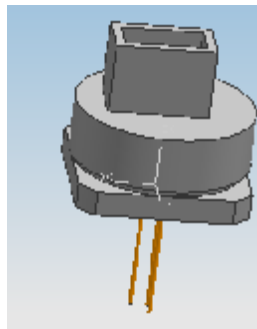
金属件连接 3D 图



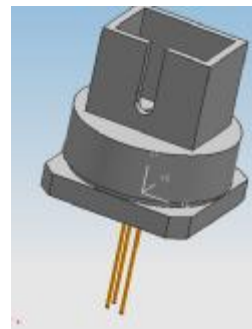
ST 金属件装配



FC 金属件装配



LC 金属件装配



SC 金属件装配

注：可根据客户要求定制金属连接件

武汉华奥光电科技有限公司

地址：武汉市东湖开发区武大园路武大科技园创业楼四楼
电话：027-59880828 87196480 87196490
Email：coc@coctech.com

<http://www.coctech.com>
传真：027-59880829

InGaAs PIN photodiode

G-PD850L

武汉华奥光电科技有限公司

地址：武汉市东湖开发区武大园路武大科技园创业楼四楼
电话：027-59880828 87196480 87196490
Email：coc@coctech.com

<http://www.coctech.com>
传真：027-59880829