

InGaAs PIN photodiode

G-PD910L



■ 典型应用:

- 光功率测量/监控
- 光传感
- 仪器仪表

■ 特点:

- 高响应度
- 低电容
- 高稳定性
- 低暗电流
- TO46平窗气密封装

■ 性能指标:

参数	符号	测试条件	最小值	典型值	最大值	单位
响应度@1550	R	Vr= 0V	0.9	1.3	-	A/W
暗电流	I _d	Vr= 1V	-	25	75	uA
工作波长	λ	-	1400	2300	2600	nm
光敏面直径	φ	-	-	1	-	mm
带宽	f _c	3dB	-	15	-	MHz
结电容	C	Vr= -1V	-	-	200	pf
工作电压	Vr	-	-	-	-1	V
工作温度	T _{op}	-	-30	-	+65	°C
存储温度	T _{st}	-	-40	-	+85	°C

武汉华奥光电科技有限公司

地址: 武汉市东湖开发区武大园路武大科技园创业楼四楼
电话: 027-59880828 87196480 87196490
Email: coc@coctech.com

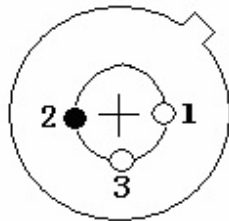
<http://www.coctech.com>
传真: 027-59880829

InGaAs PIN photodiode

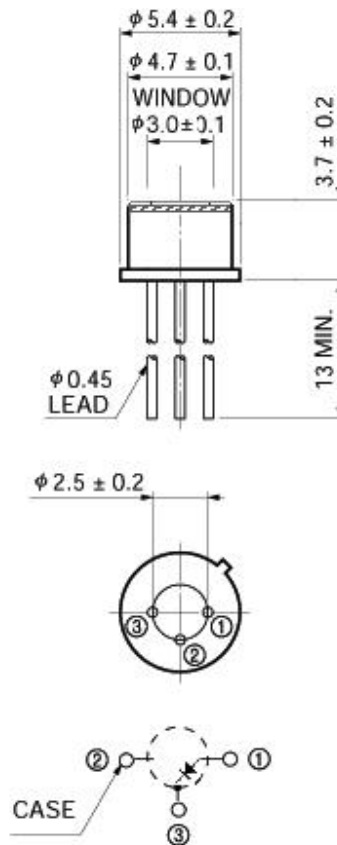
G-PD910L

管腿定义:

1. P
2. CASE
3. N



外形封装尺寸:



武汉华奥光电科技有限公司

地址: 武汉市东湖开发区武大园路武大科技园创业楼四楼
电话: 027-59880828 87196480 87196490
Email: coc@coctech.com

<http://www.coctech.com>
传真: 027-59880829