

# Si PiN photodiode

## S-PD910



### ■ 典型应用:

- 光功率测量/监控
- 光通信
- 光传感

### ■ 特点:

- 高响应度
- 低电容
- 高稳定性
- 低暗电流
- TO46平窗气密封装

### ■ 性能指标:

参数	符号	测试条件	最小值	典型值	最大值	单位
响应度@900	R	$V_r=0V$	-	0.60	-	A/W
暗电流	$I_d$	$V_r=-1V$	-	0.2	1	nA
工作波长	$\lambda$	-	400	950	1100	nm
光敏面积	$\phi$	-	-	1	-	mm
带宽	$f_c$	-	-	-	-	GHz
结电容	C	$V_r=0V$	-	10	-	pf
工作电压	$V_r$	-	-	-	-5	V
工作温度	$T_{op}$	-	-30	-	+65	°C
存储温度	$T_{st}$	-	-40	-	+85	°C

### 武汉华奥光电科技有限公司

地址: 武汉市东湖开发区武大园路武大科技园创业楼四楼  
电话: 027-59880828 87196480 87196490  
Email: coc@coctech.com

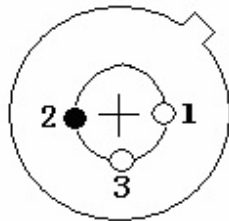
<http://www.coctech.com>  
传真: 027-59880829

# Si PiN photodiode

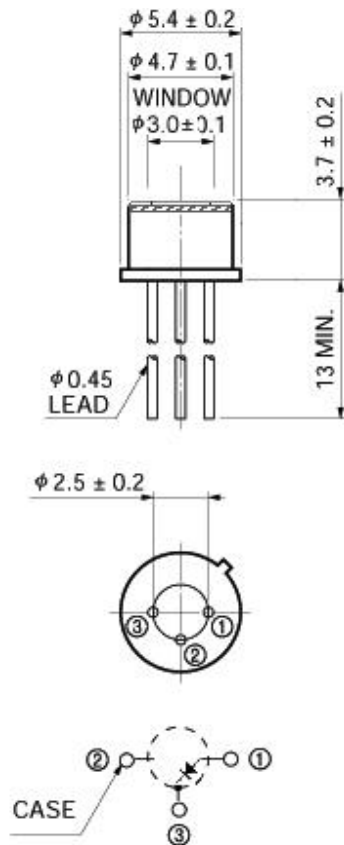
## S-PD910

### 管腿定义:

1. P
2. CASE
3. N



### 外形封装尺寸:



注：可根据客户要求定制金属连接件

### 武汉华奥光电科技有限公司

地址：武汉市东湖开发区武大园路武大科技园创业楼四楼  
电话：027-59880828 87196480 87196490  
Email：coc@coctech.com

<http://www.coctech.com>  
传真：027-59880829