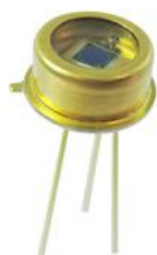


Si PiN photodiode

S-PD920



■ 典型应用:

- 光功率测量/监控
- 光传感

■ 特点:

- 高响应度
- 低电容
- 高稳定性
- 低暗电流
- TO5平窗气密封装

■ 性能指标:

参数	符号	测试条件	最小值	典型值	最大值	单位
响应度@900	R	$V_r=0V$	-	0.60	-	A/W
暗电流	I_d	$V_r=-1V$	-	1	2	nA
工作波长	λ	-	400	950	1100	nm
光敏面积	ϕ	-	-	2	-	mm
带宽	f_c	-	-	-	-	GHz
结电容	C	$V_r=0V$	-	40	-	pf
工作电压	V_r	-	-	-	-5	V
工作温度	T_{op}	-	-30	-	+65	°C
存储温度	T_{st}	-	-40	-	+85	°C

武汉华奥光电科技有限公司

地址: 武汉市东湖开发区武大园路武大科技园创业楼四楼
电话: 027-59880828 87196480 87196490
Email: coc@coctech.com

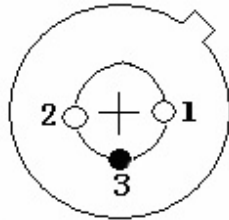
<http://www.coctech.com>
传真: 027-59880829

Si PiN photodiode

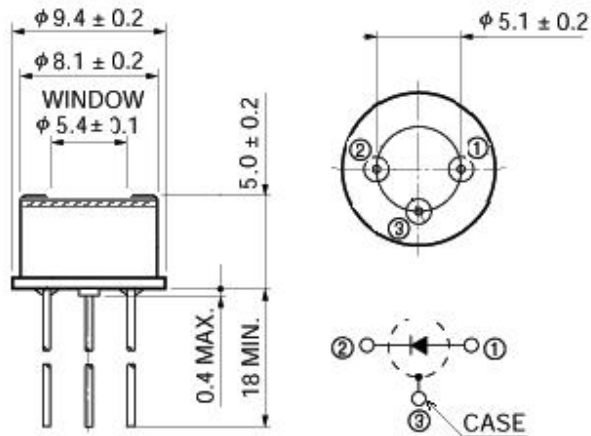
S-PD920

管腿定义:

1. P
2. N
3. CASE



外形封装尺寸:



注：可根据客户要求定制金属连接件

武汉华奥光电科技有限公司

地址：武汉市东湖开发区武大园路武大科技园创业楼四楼
电话：027-59880828 87196480 87196490
Email：coc@coctech.com

<http://www.coctech.com>
传真：027-59880829